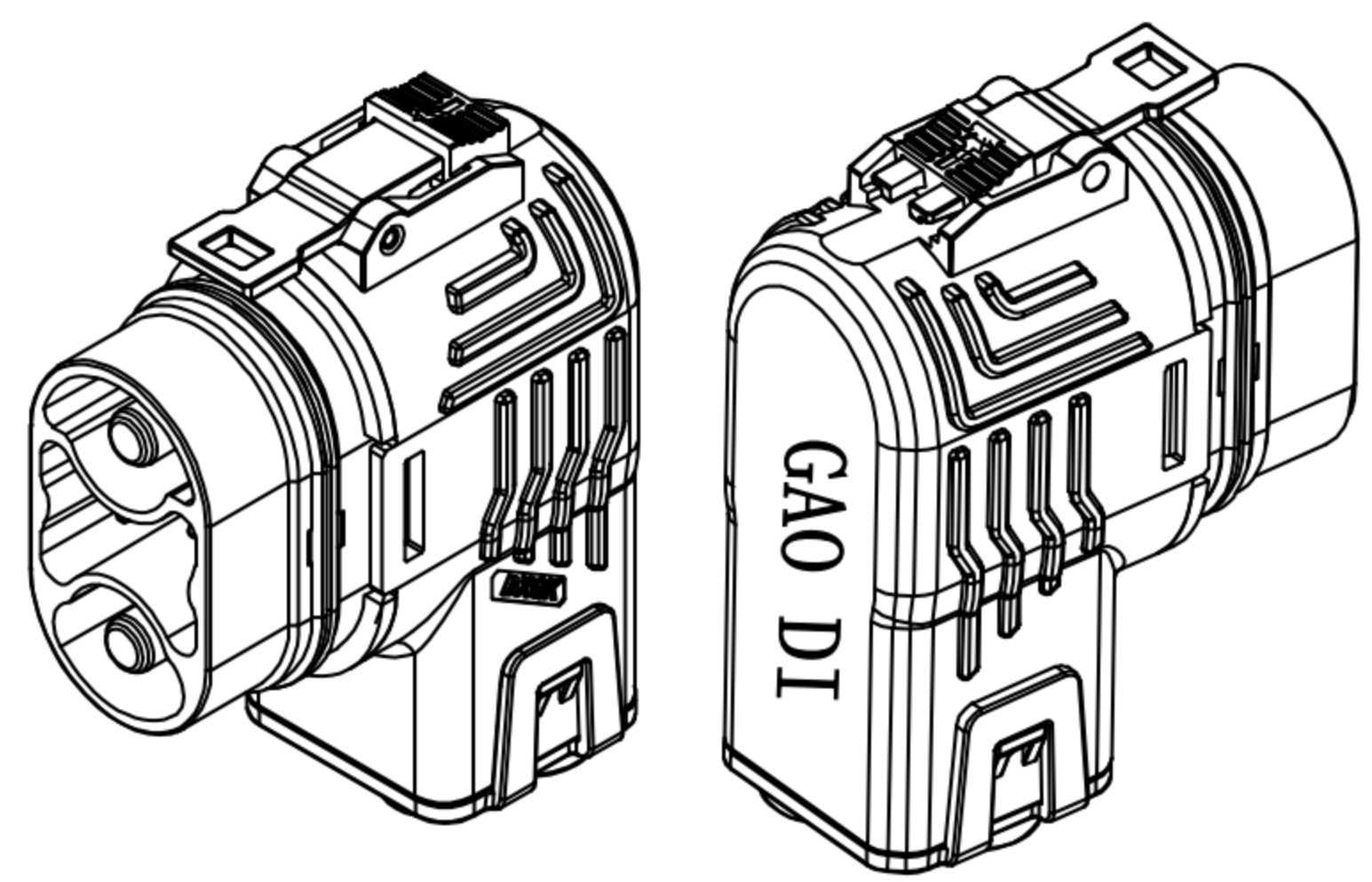


- 主要技术特性要求:
1. 环境温度: -40~125°C
  2. 电气参数: 600V DC, 120A(25mm<sup>2</sup>)  
信号Pin: 8A(0.2~0.5mm<sup>2</sup>)
  3. 接触电阻: ≤10mΩ
  4. 绝缘电阻: DC500V/100MΩ/60s
  5. 耐压: AC2500V/2mA/60s
  6. 防水等级: IP67配合后
  7. 公母对插寿命: ≥500次
  8. 符合RoHS2.0及其修订指令要求
  9. 未注尺寸公差按GB/T14486-2008 MT5
  10. 阻燃符合UL94-V0



15	8.370.0016	防水圈	2	模压成型	硅橡胶	红色	散件发货
14	8.005.0508	基座	1	注塑成型	PA66+GF30%	黑色	散件发货
13	8.510.0448	小针	8	车削加工	C3601黄铜	镀镍	
12	8.510.0447	大短针	1	车削加工	C3601黄铜	镀银	
11	8.510.0446	大长针	1	车削加工	C3601黄铜	镀银	
10	8.289.0009	小卡簧	8	冲压成型	C17200铍青铜	本色	
9	8.289.0014	大卡簧	2	冲压成型	C17200铍青铜	本色	
8	8.510.0433	销钉	1	车削加工	SUS304不锈钢	本色	散件发货
7	8.510.0434	扭簧	1	绕制成型	SUS304不锈钢	回火	散件发货
6	8.510.0441	手柄	1	压铸成型	4-0压铸锌合金	镀镍	散件发货
5	8.281.0006	弹簧	1	绕制成型	SUS304不锈钢	回火	散件发货
4	8.005.0509	推块	1	注塑成型	PA66+GF30%	黑色	散件发货
3	8.005.0510	底扣	1	注塑成型	PA66+GF30%	黑色	散件发货
2	8.370.0006	防水垫	1	模压成型	硅橡胶	红色	散件发货
1	8.005.0511	后盖	1	注塑成型	PA66+GF30%	黑色	散件发货
序号	零件图号	零件名称	数量	工艺类别	材料/规格型号	表面处理	备注

东莞市高迪电子有限公司  
DONG GUAN GAO DI ELECTRONICS CO., LTD

TOLERANCE UNLESS OTHERWISE STATED: Up to 5 ±0.2, Above 5 ~ 15 ±0.3, Above 15 ~ 30 ±0.4, Above 30 ~ 50 ±0.5, Angle ±0.3°

3RD. ANGEL'S

UNITS MM

DRAWN BY:	DATE	MAT'L	TITLE	CONNECTOR
Jack Lu	12/13/19			
CHECKED BY:	DATE	FINISH	MODLE	GD-TX-1051AG
Jacky Chen	12/13/19			
APPROVED BY:	DATE	SCALE	DWG NO.	SIZE
Tony Kao	12/13/19	1:1		A4
		SHEET NO.	PART NO.	VER
		1 of 1		R1